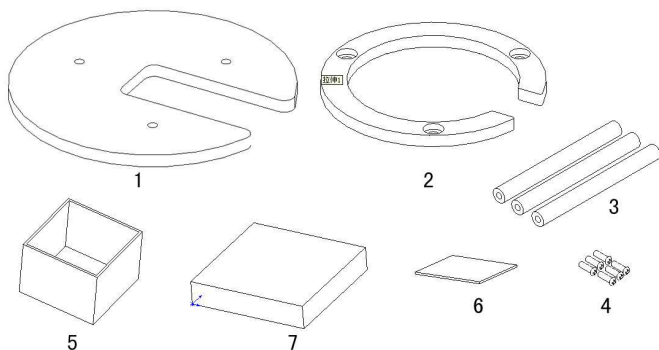


## 液体、颗粒测量架使用

液体、颗粒测量架，是测量各种液体和颗粒样品色差值的辅助制样工具，可以使液体和颗粒样品测量更简单快捷，数据更准确。

### 一、测量架配置

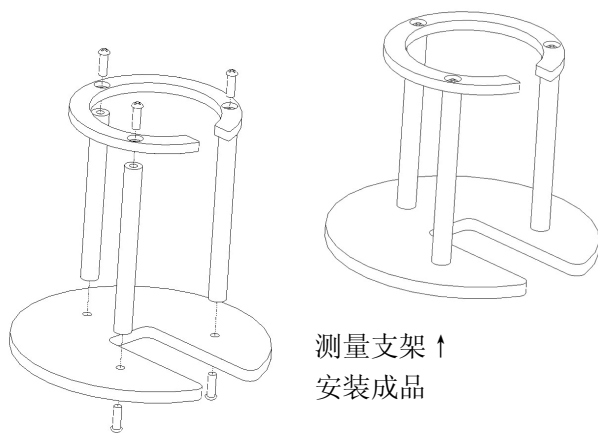
- 1, 支架底座
- 2, 支柱
- 3, 支架上圈
- 4, 螺丝
- 5, 比色皿
- 6, 石英板
- 7, 陶瓷板



### 二、测量架组装

将螺丝按照右侧图示的方法把上圈和底座用三根支柱链接起来，测量架组装完毕。

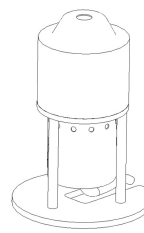
测量支架  
安装方法→



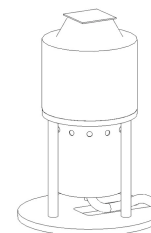
### 三、测量使用

#### 1, 调黑。

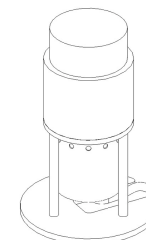
将测量探头倒置放入测量支架，把石英板放在测量探头口正上方，把黑筒倒置在测量抬头上方，然后使用仪器进行调黑操作。



步骤 1: 放置测量探头



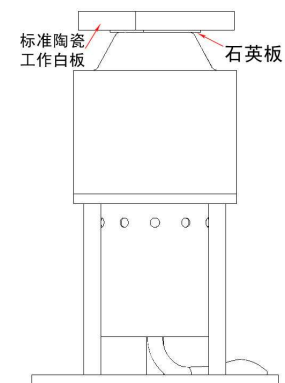
步骤 2: 放置石英板



步骤 3: 放置黑筒

#### 2, 调白。

将黑筒取下，注意：不取下石英板，然后将标准陶瓷工作白板放置在测量探头上方，使用仪器进行调白操作。



### 3, 测量。

将标准陶瓷工作白板和石英板取下，把测量样品放入比色皿内。  
(注：液体样品不要超过比色皿容积的 2/3，颗粒样品可以放满。比较颜色的时候应注意，把要进行比较的样品在不同的比色皿中尽量放到一样多。)然后把比色皿放在测量探头上方，用陶瓷板将比色皿盖住，使用仪器进行测量操作。

其他样品按照此方法依次进行测量，比较色差值。

